

NEW

ALDECOR®

C800 flute long

アルデコールカーブスTOPパー C800 フルートロング



人気の車止めフルートに、長さをプラスした
80cmロングタイプが**新登場!!**

NEW DESIGN !!



シルバーメタリック

アーバングレーメタリック

ワインレッドメタリック

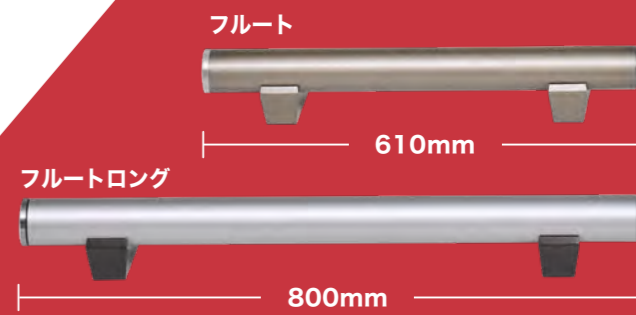
両側面部・脚部は
カーボンブラックメタリックの
ツートンカラー仕様

フルートに比べ
**約20cm
プラス!!**

ロングサイズだから
一本使いにもオススメ!!

来春発刊予定
マテリアルカタログ
M18より

8.17 [THURSDAY]
先行発売!!

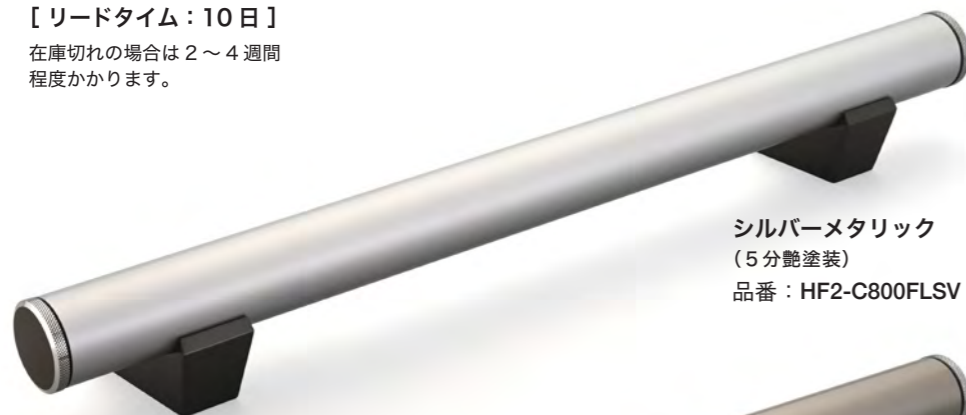


C800 flute long

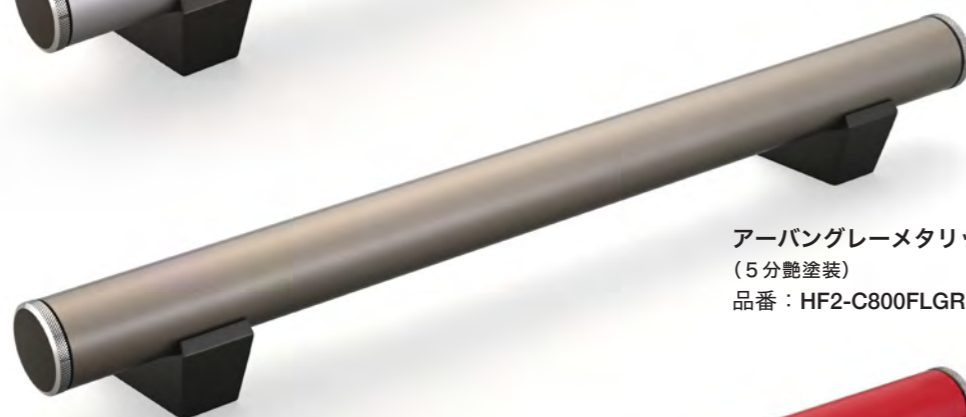
アルデコール C800 フルートロング

【リードタイム：10日】

在庫切れの場合は2～4週間程度かかります。



シルバーメタリック
(5分艶塗装)
品番：HF2-C800FLSV



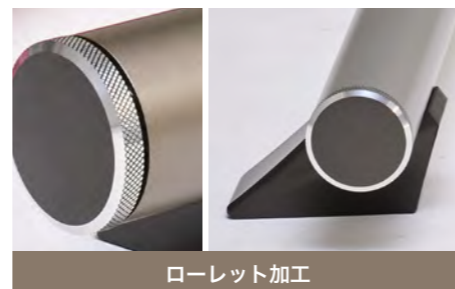
アーバングレーメタリック
(5分艶塗装)
品番：HF2-C800FLGR



ワインレッドメタリック
(5分艶塗装)
品番：HF2-C800FLWM

新型「C800 フルートロング」2023年夏より、順次各地域に展開予定。

アルデコールはカーस्टッパーブランドとして、駐車場でのご安心感に加え、心高まるカーライフをご提供します。新型 C800 フルートロングは、フォーマルからカジュアルまでさまざまなシーンに対応、あらゆる車種に安心を提供する本格派ハイスペックカーस्टッパーです。



ローレット加工

脚部、両側側面エンドキャップはカーボンブラックメタリック（5分艶塗装）



左：C800 フルートロング 右：C610 フルート

肉厚を5ミリにしたことで、強度はC610 フルートと比べ66%向上しました。



C800 フルートロング耐荷重試験

耐圧荷重試験では4.4tで弾性変形が認められ、耐久性対比220%の優れたモデルが完成しました。
※富山県産業技術研究開発センターの「耐荷重試験」をクリア。

OnlyOne 価格：¥45,000 / 本

サイズ (mm) :

本体：約 W800 × D130 × H105 両側側面アルミパーツ：φ60 × 12
重量 (kg) : 3.2

(砂型鋳造ハンドメイドのため、重量誤差、鋳肌特有の凹凸が生じます。)

- ステンレス製ボルト M16×150mm 付属 2本
- AC7A アルミ鋳造成形 (本体：アクリル焼付塗装)
両側側面アルミパーツ：旋盤切削・ローレット整形・焼付塗装 2回

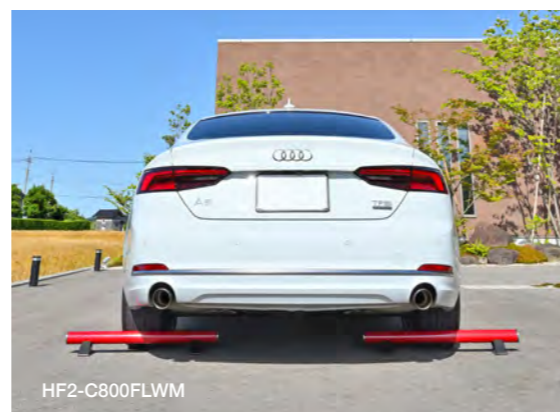
⚠ 注意事項、お手入れ方法、施工方法はオンリーワンクラブ
マテリアル M17 カタログ P.345 をご確認ください。



M17 カタログ



こちらから



HF2-C800FLWM



洗練されたデザイン & カラーリング。

HF2-C800FLSV · HF2-C800FLGR · HF2-C800FLWM

一本使いも可能な
安心の安全性能と
高強度を確保

※ 本来は車1台に対して、2本の
カーस्टッパーを推奨しております。

HF2-C800FLWM